



REPUBLIKA HRVATSKA

MINISTARSTVO GOSPODARSTVA I
ODRŽIVOG RAZVOJA

Uprava za procjenu utjecaja na okoliš
i održivo gospodarenje otpadom
Sektor za procjenu utjecaja na okoliš

KLASA: UP/I-351-02/20-45/41

URBROJ: 517-05-1-3-1-23-30

Zagreb, 28. ožujka 2023.

Ministarstvo gospodarstva i održivog razvoja, OIB 19370100881, na temelju članka 115. stavka 1. Zakona o zaštiti okoliša („Narodne novine“, br. 80/13, 153/13, 78/15, 12/18 i 118/18), a u vezi članka 26. Uredbe o okolišnoj dozvoli („Narodne novine“, br. 8/14 i 5/18), u postupku razmatranja uvjeta okolišne dozvole po službenoj dužnosti postojećeg postrojenja Farma za uzgoj pilenki Želiski, operatera Agrokoka - Pula d.o.o., OIB 43831122153, donosi

RJEŠENJE

O IZMJENI I DOPUNI UVJETA OKOLIŠNE DOZVOLE

- I. Uvjeti okolišne dozvole iz točke II. izreke Rješenja o okolišnoj dozvoli, KLASA: UP/I-351-03/15-02/75, URBROJ: 517-06-2-2-1-17-34 od 15. siječnja 2018. zamjenjuju se novim uvjetima dozvole koji su navedeni u obliku knjige uvjeta koja prileži ovom rješenju i sastavni je dio izreke rješenja.**
- II. Rok za razmatranje uvjeta dozvole ovog rješenja određen je razlozima za primjenu odredbi članka 114. stavka 1. Zakona o zaštiti okoliša.**
- III. Ovo rješenje se upisuje u Očevidnik okolišnih dozvola.**
- IV. Ovo rješenje se objavljuje na internetskim stranicama Ministarstva gospodarstva i održivog razvoja.**

Obrazloženje

Ministarstvo gospodarstva i održivog razvoja temeljem članka 115. Zakona o zaštiti okoliša („Narodne novine“, broj 80/13, 153/13, 78/15, 12/18 i 118/18; u daljnjem tekstu: Zakon) po službenoj dužnosti je zaključkom, KLASA: UP/I-351-02/20-45/41, URBROJ: 517-03-1-3-1-20-1 od 3. studenoga 2020. pokrenulo postupak razmatranja uvjeta određenih

Rješenjem o okolišnoj dozvoli, KLASA: UP/I-351-03/15-02/75, URBROJ: 517-06-2-2-1-17-34 od 15. siječnja 2018. s Provedbenom odlukom Komisije o utvrđivanju zaključaka o najboljim raspoloživim tehnikama (NRT) za intenzivni uzgoj peradi ili svinja (2017/302/EU). Tim zaključkom zatražena je stručna podloga s popunjenim poglavljima A., C. i H. obrasca Priloga IV. Uredbe o okolišnoj dozvoli („Narodne novine“, br. 8/14 i 5/18; u daljnjem tekstu: Uredba). Operater je 2. veljače 2021. dostavio zatraženu stručnu podlogu koju je izradio ovlaštenik PROMO EKO d.o.o. iz Osijeka.

U skladu s odredbama članka 16. stavka 2. Uredbe, Ministarstvo je informacijom, KLASA: UP/I-351-02/20-45/41, URBROJ: 517-03-1-3-1-20-5 od 2. veljače 2021. obavijestilo javnost o započinjanu postupka razmatranja usklađenosti uvjeta dozvole iz rješenja o okolišnoj dozvoli s tehnikama iz Zaključaka o NRT za postojeće postrojenje Farma za uzgoj pilenki Želiski. Ministarstvo je na svojim službenim stranicama (<https://mingor.gov.hr>) uz informaciju objavilo i sadržaj razmatranja u trajanju od 30 dana. Informacija je dostavljena Upravnom odjelu za održivi razvoj Istarske županije i Općini Barban, radi objave na njihovim mrežnim stranicama.

U vezi s odredbama članka 22. stavka 2. Uredbe, Ministarstvo je aktom, KLASA: UP/I-351-02/20-45/41, URBROJ: 517-03-1-3-1-20-6 od 2. veljače 2021., dostavilo stručnu podlogu Ministarstvu zdravstva, te svojim ustrojstvenim jedinicama: Upravi vodnoga gospodarstva i zaštite mora, Sektoru za održivo gospodarenje otpadom i Upravi za klimatske aktivnosti. Nadležna tijela su dostavila svoje mišljenje: Hrvatske vode, VGO za slivove sjevernog Jadrana, KLASA: 325-04/16-04/4, URBROJ: 374-23-3-21-12 od 29. prosinca 2021., Uprava za procjenu utjecaja na okoliš i održivo gospodarenje otpadom, Sektor za održivo gospodarenje otpadom, KLASA: 351-01/21-02/64, URBROJ: 517-05-2-2-22-4 od 1. veljače 2022., Uprava za klimatske aktivnosti, KLASA: 351-01/21-02/65, URBROJ: 517-04-2-2-21-3 od 19. listopada 2021. i Ministarstvo zdravstva, KLASA: 351-03/21-01/16, URBROJ: 534-03-3-2/2-21-02 od 24. veljače 2021.

U skladu s odredbama članka 16. stavka 9. Uredbe, kod razmatranja uvjeta dozvole ne provodi se javna rasprava, budući da je javna rasprava provedena za stručnu podlogu u postupku ishoda Rješenja o okolišnoj dozvoli, KLASA: UP/I-351-03/15-02/75, URBROJ: 517-06-2-2-1-17-34 od 15. siječnja 2018., na koje se ovo rješenje u formalno-pravnom smislu, u razmatranja uvjeta dozvole, poziva. Temeljem članka 16. stavak 9. Uredbe sudjelovanje javnosti i zainteresirane javnosti provodi se objavom nacrt rješenja o izmjeni i dopuni okolišne dozvole na internetskim stranicama Ministarstva (<https://mingor.gov.hr>) u trajanju od 30 dana.

U vezi s odredbama članka 12. Uredbe, Ministarstvo je dopisom, KLASA: UP/I-351-02/20-45/41, URBROJ: 517-05-1-3-1-22-23 od 7. rujna 2022., zatražilo od nadležnih tijela i javnopravnih osoba, potvrdu na prijedlog knjige uvjeta. Ministarstvo je zaprimilo potvrde: Uprave za klimatske aktivnosti, KLASA: 351-01/21-02/65, URBROJ: 517-04-2-2-22-5 od 12. listopada 2022., Hrvatskih voda, VGO za slivove sjevernog Jadrana, KLASA: 325-04/22-06/6, URBROJ: 374-23-3-22-2 od 20. rujna 2022. te Ministarstva zdravstva, KLASA: 351-03/21-01/16, URBROJ: 534-03-3-2/2-22-04 od 27. rujna 2022. Sektor za održivo

gospodarenje otpadom izdao je mišljenje, KLASA: 351-01/21-02/64, URBROJ: 517-05-2-2-21-6, od 11. listopada 2022. koje je prihvaćeno u vezi primjedbi na točku 1.6.1. za aktivnosti prilikom zatvaranja postrojenja i na točku 4. za izvještavanje javnosti.

Nacrt rješenja o izmjeni i dopuni uvjeta okolišne dozvole temeljem članka 16. stavak 9. Uredbe objavljen je na internetskim stranicama Ministarstva (<https://mingor.gov.hr>) u trajanju od 30 dana, i to od 25. siječnja do 24. veljače 2022. Nakon isteka roka od 30 dana ostavljen je rok od 8 dana za dostavu primjedbi. Tijekom uvida u nacrt dozvole i osam dana nakon završetka uvida na nacrt dozvole nije dostavljena niti jedna primjedba ili prijedlog.

Točka I. izreke temelji se na člancima 103. stavak 1. i 2., 112., 115. stavak 3. Zakona, članak 32. Uredbe, dokumentima o najboljim raspoloživim tehnikama i propisima kako slijedi:

1. TEHNIKE VEZANE ZA PROCES U POSTROJENJU

1.1. Procesne tehnike

Procesne tehnike u postrojenju temelje se na odredbama Zaključaka o NRT-ima za intenzivan uzgoj peradi ili svinja, koja je objavljena u Službenom listu Europske Unije od 21. veljače 2017. (u daljnjem tekstu: Zaključci o NRT), Referentnog dokumenta o najboljim raspoloživim tehnikama za emisije iz skladištenja, srpanj 2006 (EFS) i Zakona o vodama („Narodne novine“, broj 66/19).

Za sav otpad koji ne nastaje u proizvodnji temeljem djelatnosti postrojenja, odnosno za sav otpad koji nastaje iz procesa održavanja postrojenja i drugih povezanih aktivnosti, primjenjuju se odredbe Zakona o gospodarenju otpadom („Narodne novine“, broj 84/21), Pravilnika o katalogu otpada („Narodne novine“, broj 90/15) i Pravilnika o gospodarenju otpadom („Narodne novine“, broj 81/20).

1.2. Preventivne i kontrolne tehnike

Temelje se na kriterijima za utvrđivanje najboljih raspoloživih tehnika iz Zaključaka o NRT, Pravilnika o tehničkim zahtjevima za građevine odvodnje otpadnih voda, kao i rokovima obvezne kontrole ispravnosti građevina odvodnje i pročišćavanja otpadnih voda („Narodne novine“, broj 3/11) i Uredbe o standardu kakvoće voda („Narodne novine“, broj 96/19). Kao uvjet rješenja izravno se primjenjuju interni dokumenti koji su dio sustava upravljanja okolišem, a koji su u skladu sa sustavom upravljanja okolišem NRT 1., poglavlja 1.1. Zaključaka o NRT.

1.3. Gospodarenje otpadom iz postrojenja

Zaključci o NRT ne definiraju posebne tehnike vezano za gospodarenje otpadom. Uvjeti za gospodarenje otpadom posebno se ne propisuju u točki 1.3. knjige uvjeta ovog rješenja iz razloga jer se način sprečavanja nastanka proizvodnog otpada provodi procesnim tehnikama i kroz sustav upravljanja okolišem, a način postupanja s otpadom koji nastaje zbog održavanja i rada postrojenja naveden je točkom 1.1. Procesne tehnike. Naime, metode za prevenciju nastanka otpada uslijed održavanja postrojenja, kao što je kontinuirana edukacija radnika,

održavanje postrojenja, korištenje proizvoda s manjim potencijalom nastanka otpada su dio sustava upravljanja okolišem i vođenja procesa. Iz samog tehnološkog procesa intenzivnog uzgoja životinja kao glavne djelatnosti ne nastaje otpad te su tehnike za otpad koji ne nastaje u proizvodnji temeljem djelatnosti postrojenja, odnosno za otpad koji nastaje iz tzv. procesa održavanja postrojenja i drugih povezanih aktivnosti, opisane u točki 1.1. Procesne tehnike.

1.4. Mjere predviđene za praćenje emisija u okoliš (monitoring) s metodologijom mjerenja, učestalosti mjerenja i vrednovanjem rezultata

Praćenje ukupno ispuštenog dušika i ukupno ispuštenog fosfora temelji se na NRT 24., izračun ukupnog sadržaja dušika i ukupnog sadržaja fosfora primjenom analize gnoja. Analiza gnoja razrađena je prema tehnici 4.9.1. Zaključaka o NRT.

Praćenje emisija amonijaka (NH_3) u zrak prema NRT 25. c) *Procjena primjenom faktora emisije* opisano je u poglavlju 4.9.2. Zaključaka. Metoda praćenja određena je prema dokumentu EMEP/EEA air pollutant emission inventory guidebook 2019, Part B: sectoral guidance chapters, 3. Agriculture, 3.B Manure management, prema koracima iz poglavlja 3.4. Tier 2 – technology-specific approach i prema poglavlju 3.5. Tier 3 – emission modelling and the use of facility data. Ovaj dokument odabranu metodu i vrijednosti za emisijske faktore temelji na tehnikama uzgoja životinja. Ministarstvo prihvaća korištenje europskih i drugih odobrenih dokumenata sukladno tehnici 4.9.2. Zaključaka o NRT jer na nivou Republike Hrvatske nisu razrađeni emisijski faktori za praćenje emisija amonijaka iz postrojenja za uzgoj životinja.

Praćenje emisija prašine (PM_{10}) preko NRT 27. b) *Procjena primjenom faktora emisije* opisanom u poglavlju 4.9.2. Zaključaka. Faktori emisije za kategorije životinja preuzeti su iz EMEP/EEA priručnika „Tehnička uputa za pripremu nacionalnih inventara emisija“ (2019.), Tablica 3.5. (Prilog 2.). Ministarstvo prihvaća korištenje europskih i drugih odobrenih dokumenata sukladno tehnici 4.9.2. Zaključaka o NRT jer na nivou Republike Hrvatske nisu razrađeni emisijski faktori za praćenje emisija prašine iz postrojenja za uzgoj životinja.

Praćenje emisija zamjenskih parametara u vode iz analize krutog stajskog gnoja ne traži se prema Zaključcima o NRT. Kemijski sastav gnoja određuje se kao zamjenski parametar zbog osjetljivosti područja primjene gnojovke na nitrate poljoprivrednog podrijetla, a prema III. Akcijskom programu zaštite voda od onečišćenja uzrokovanog nitratima poljoprivrednog podrijetla („*Narodne novine*“, broj 73/21).

Praćenje emisija prema Zaključcima o NRT mora biti uključeno u sustav upravljanja okolišem.

1.5. Neredoviti uvjeti rada uključujući accidente

Temelje se na kriterijima za utvrđivanje najboljih raspoloživih tehnika iz Zaključaka o NRT. Kao uvjet rješenja izravno se primjenjuju interni dokumenti: *Operativni plan interventnih mjera za slučaj izvanrednih i iznenadnih onečišćenja voda i Pravilnik o radu i održavanju za odvodnju i uređaja za obradu otpadnih voda.*

1.6. Način uklanjanja postrojenja

Temelji se na primjeni članka 111. stavak 1. Zakona i točki 8. NRT 1. Zaključaka o NRT.

2. GRANIČNE VRIJEDNOSTI EMISIJA

2.1. Emisije ukupno ispuštenog dušika i fosfora

Zaključci o NRT ne daju raspone emisija za ukupno ispušteni dušik i ukupno ispušteni fosfor. Granične vrijednosti emisija se ne određuju.

2.2. Emisije u zrak

Zaključci o NRT ne daju raspone emisija za amonijak i prašinu. Granične vrijednosti emisija se ne određuju.

2.3. Emisije u vode

Granične vrijednosti emisija u vode preko zamjenskih parametara proizlaze iz III. Akcijskog programa zaštite voda od onečišćenja uzrokovanog nitratima poljoprivrednog podrijetla („*Narodne novine*“, broj 73/21).

2.4. Emisije buke

Dopuštene ocjenjske razine emisije buke temelje se na odredbama Pravilnika o najvišim dopuštenim razinama buke s obzirom na vrstu izvora buke, vrijeme i mjesto nastanka („*Narodne novine*“, br. 143/21) kao posebno zahtijevana kakvoća okoliša. Zone buke iz ovoga Pravilnika određuju se na temelju dokumenata prostornog uređenja.

3. UVJETI IZVAN POSTROJENJA

Nisu utvrđeni uvjeti izvan postrojenja.

4. OBVEZA IZVJEŠTAVANJA JAVNOSTI I NADLEŽNIH TIJELA

Temelje se na Zakonu zaštiti okoliša („*Narodne novine*“, broj 80/13, 153/13, 78/15, 12/18 i 118/18), Pravilniku o gospodarenju otpadom („*Narodne novine*“, broj 81/20) i Pravilniku o očevidniku zahvaćenih i korištenih količina voda („*Narodne novine*“, broj 81/10)

Ovim rješenjem Ministarstvo mijenja i dopunjuje uvjete iz Rješenja o okolišnoj dozvoli, KLASA: UP/I-351-03/15-02/75, URBROJ: 517-06-2-2-1-17-34 od 15. siječnja 2018. na način da donosi novu knjigu uvjeta kao u točki I. izreke rješenja. Razloge temelji na odredbama članka 103. stavka 1. i 2. Zakona o zaštiti okoliša, članka 18. stavka 3. i članka 9. Uredbe o okolišnoj dozvoli te iz razloga usklađivanja s najboljim raspoloživim tehnikama iz Zaključaka o NRT-u.

Točka II. izreke temelji se na odredbama članka 114. stavak 1. Zakona.

Točka III. izreke temelji se na odredbama članka 119. Zakona o zaštiti o okoliša.

Točka IV. izreke temelji se na odredbama članka 105. stavak 3. Zakona o zaštiti o okoliša.

Slijedom svega navedenog, odlučeno je kao u točkama I. i II. izreke ovog rješenja.

UPUTA O PRAVNOM LIJEKU:

Ovo rješenje je izvršno u upravnom postupku i protiv njega se ne može izjaviti žalba, ali se može pokrenuti upravni spor. Upravni spor pokreće se tužbom Upravnom sudu u Zagrebu, Avenija Dubrovnik 6, u roku 30 dana od dana dostave ovog rješenja. Tužba se predaje navedenom upravnom sudu neposredno u pisanom obliku, usmeno na zapisnik ili se šalje poštom, odnosno dostavlja elektroničkim putem.

VIŠA STRUČNA SAVJETNICA



dr.sc. Draga Mihelić

Dostaviti:

1. Agrokoka - Pula d.o.o., Želiski 25, 52 207 Barban (R! s povratnicom)
2. Zavod za zaštitu okoliša i prirode, ovdje
3. Državni inspektorat, Inspekcija zaštite okoliša, Šubićeva ulica 29, Zagreb
4. Pismohrana u spisu predmeta, ovdje

KNJIGA UVJETA OKOLIŠNE DOZVOLE ZA POSTOJEĆE POSTROJENJE FARMA ZA UZGOJ PILENKI ŽELISKI U OPĆINI BARBAN

1. TEHNIKE VEZANE ZA PROCESSE U POSTROJENJU

Referentni dokumenti o najboljim raspoloživim tehnikama, RDNRT koje se primjenjuju pri određivanju uvjeta:

Kratica	Dokument	Objavljen
IRPP C	Zaključci o najboljim raspoloživim tehnikama za intenzivan uzgoj peradi ili svinja (BAT Conclusions on Best Available Techniques for the Intensive Rearing of Poultry and Pigs)	Veljača 2017.
EFS	Referentni dokument o najboljim tehnikama za emisije iz skladištenja (Reference Document on Best Available Techniques on Emissions from Storage)	Srpanj 2006.
ROM	Referentni izvještaj o praćenju emisija iz industrijskih postrojenja (Reference Report on Monitoring of Emissions to Air and Water from IED Installations)	Srpanj 2018.

1.1. Procesne tehnike

Prema Prilogu I. Uredbe o okolišnoj dozvoli („Narodne novine“, broj 8/14, 5/18) glavna djelatnost farme za uzgoj pilenki Želiski je:

6.6. Intenzivan uzgoj peradi ili svinja s više od:

(c) 40 000 mjesta za perad.

Kapacitet farme je 50160 pilenki, odnosno 125,4 UG.

Farma za uzgoj pilenki Želiski namijenjena je za uzgoj pilenki čija je osnovna zadaća uzgoj mladih koka nesilica za potrebe farmi koka nesilica. Farma je smještena na k.č.br. 3013/2 k.o. Gočan na adresi Želiski 25, 52207 Barban. Na lokaciji postrojenja se nalazi jedan proizvodni objekt za uzgoj pilenki u sustavu voliera. Jedan ciklus uzgoja pilenki traje 17-18 tjedana te se u jednoj godini provede 2 ciklusa uzgoja.

Hranidba u objektima je po volji (ad libitum). Provodi se fazno hranjenje peradi, ovisno o proizvodnim fazama i stanju životinja (višefazno hranjenje) kako bi se smanjilo izlučivanje nutrijenata (dušika i fosfora) putem gnoja u okoliš (*Zaključci o NRT, NRT 3.b.*). Provodi se hranjenje peradi krmnim smjesama s niskom razinom sirovih proteina (*Zaključci o NRT, NRT 3.a.*). Hrani se dodaju probavljive aminokiseline iz adekvatne stočne hrane i/ili industrijskih aminokiselina (lizin, metionin) tako da nema manjka aminokiselina. Prehrana je uravnotežena kako bi zadovoljila potreba životinja za energijom i probavljivim aminokiselinama (*Zaključci o NRT, NRT 3.c.*). U svrhu smanjenja ispuštenog fosfora provodi se hranjenje peradi uzastopnim dijetama (fazno hranjenje) s nižim ukupnim sadržajem fosfora (koriste se visoko probavljivi anorganski fosfati i/ili fitaze radi osiguranja dovoljne količine probavljivog fosfora) (*Zaključci o NRT, NRT 4.a.b.c.*).

Farma je spojena na javnu vodovodnu mrežu te se voda za sve potrebe farme dobiva iz javne vodovodne mreže. Napajanje u objektima je po volji i u primjeni su nipl pojilice uz stalnu dostupnost vode (*Zaključci o NRT, NRT 5.d.*).

Upravljanje sustavom ventilacije, grijanja/hlađenja je preko centralne upravljačke jedinice. U radu se koriste učinkoviti sustavi grijanja/hlađenja i ventilacijski sustavi. Ventilacija je umjetna s automatskim reguliranim sustavom. Sustavi se redovno optimiziraju zbog zahtjeva za držanje životinja (*Zaključci o NRT, NRT 8.a.*).

Kako bi se smanjile emisije amonijaka u zrak iz proizvodnog objekta u postrojenju se primjenjuje sljedeće: u proizvodnom objektu za uzgoj pilenki provodi se dva do tri puta tjedno izgnojavanje bez sušenja putem zraka (*Zaključci o NRT, NRT 31.a*). Gnoj se skuplja na trakama koje su ugrađene ispod svake etaže u sklopu sustava voliera, kako bi se omogućilo automatsko iznošenje gnoja izvan objekta u spremnik za privremeni prihvata gnoja te u vozilo.

Gnoj se u sustavu voliera oko 2 dana skuplja na trakama koje su ugrađene ispod svake etaže u sklopu sustava voliera, kako bi se omogućilo automatsko iznošenje gnoja izvan objekta u spremnik za privremeni prihvata gnoja te u vozilo. Sustav izgnojavanja integriran je u voliere, odnosno ugrađen je ispod svake etaže i sastoji se od beskonačnih traka izrađenih od specijalne plastike, koje se protežu od početka do kraja reda voliere. Na kraju reda nalaze se motori, koji pomiču traku prema stražnjem djelu reda voliera. Na kraju reda, na mjestu gdje traka prelazi preko pogonskog gumiranog valjka nalazi se dvostruki strugač gnoja (skreper), koji u potpunosti skida gnoj s trake, tako da traka ostaje čista. Ovaj postupak izgnojavanja se ponavlja oko svaka 2 dana. Gnoj skinut s traka ispod voliera pada na poprečnu traku za izgnojavanje. Poprečna traka transportira gnoj izvan peradarnika u spremnik za gnoj, te se gnoj vertikalnom poprečnom trakom utovara u transportno sredstvo kojim se transportira u skladište gnoja. Slobodni podni prostori izvan voliera se izgnojavaju na sljedeći način: na podu se u 17-18 tjedana uzgoja taloži gnoj sa perjem koje pilenka mijenja i taj ostatak na podu je vrlo suh. Nakon pražnjenja objekta prije ispuhivanja se objekt prvo izgnoji (sa traka za gnoj), a zatim se ručno lopatama odstrani sadržaj sa poda tako da se izgura do poprečne pokretne trake, baca na nju i onda ide preko vertikalne trake do transportnog sredstva kojim se transportira u skladište gnoja. Za potrebe praćenja ukupno ispuštenog dušika i fosfora te emisija amonijaka, uzimaju se kompozitni uzorci gnoja za analizu. Kako bi uzorci gnoja bili reprezentativni, kompozitni uzorci uzimaju se s najmanje 10 različitih mjesta odnosno s dna stelje u proizvodnim halama ili s traka za izgnojavanje. Prikupljene uzorke gnoja potrebno je staviti u posudu i temeljito promiješati radi postizanja maksimalne homogenosti. Iz navedenog promiješanog homogeniziranog gnoja potrebno je uzeti kompozitni uzorak mase 0,5 – 1 kg za analizu.

Gnoj se transportira u skladište gnoja koje se nalazi na farmi koka nesilica koja je u vlasništvu nositelja zahvata. Pod skladišta izveden je od betona te je prekriven vodonepropusnom folijom. Gnoj se do predaje ugovornim stranama privremeno skladišti do visine od 2,5 m u skladištu površine 1400 m². Ukupni volumen skladištenja iznosi 3500 m³ (*BATC IRPP, NRT 14. i NRT 15.*). Kruti stajski gnoj koji nastaje na farmi se, nakon izgnojavanja i šestomjesečnog vremena skladištenja na drugoj farmi u vlasništvu Operatera, predaje za primjenu na poljoprivrednim površinama subjektima s kojima Operater ima potpisane ugovore o poslovnoj suradnji. Korištenje krutog stajskog gnoja na poljoprivrednim površinama u skladu je s preporukama III. Akcijskog programa zaštite voda od onečišćenja uzrokovanog nitratima poljoprivrednog podrijetla („*Narodne novine*“, broj 73/21) (*Zaključci o NRT, NRT 20.a.b.c.f.*).

Na farmi za uzgoj pilenki Želiski nalazi se razdjelni sustav odvodnje (*Zaključci o NRT, NRT 6.c.*). Na farmi kokoši nesilica se nalazi razdjelni, nepropusni sustav odvodnje. Industrijske otpadne vode nastale pranjem objekta za uzgoj pilenki se odvođe u spremnik za gnoj na stražnjoj strani objekta. Navedene industrijske otpadne vode iz spremnika odvozi i zbrinjavanja ovlaštena pravna osoba (*članak 186. Zakona o vodama, „Narodne novine“, broj 66/19*). Sanitarne otpadne vode se pomoću internog razdjelnog sustava odvodnje ispuštaju u sabirnu jamu. Sadržaj sabirne jame za sanitarne otpadne vode odvozi i zbrinjavanja ovlaštena pravna osoba (*članak 186. Zakona o vodama, „Narodne novine“, broj 66/19*). Oborinske vode s krovova zgrada i drugih čistih površina ispuštaju se na zelene površine unutar lokacije postrojenja (*Zaključci o NRT, NRT 7.a.b.*).

Uginule životinje na farmi se privremeno skladište u hladnjači te se prema potrebi odvoze specijalnim kamionima do registriranog skladišta za nusproizvode životinjskog podrijetla ili kafileriju, uz putni list (Zakon o veterinarstvu, „Narodne novine“, broj 82/13, 148/13, 115/18, 52/21 i 83/22).

Sav otpad nastaje uslijed održavanja postrojenja i drugih povezanih aktivnosti. Opasni i neopasni otpad se ovisno o vrsti otpada odvojeno i privremeno skladištiti u pravilno označenim spremnicima u predprostoru proizvodnog objekta. Odvojeno sakupljeni otpad u predviđenom roku predaje se na uporabu, te ako to nije moguće, na zbrinjavanje osobi ovlaštenoj za preuzimanje pošiljki otpada u posjed, sukladno uvjetima članka 27. stavka 1. Zakona o gospodarenju otpadom.

U svrhu kontrole i nadzora procesa u postrojenju se primjenjuju edukacijski i trening programi za osoblje na farmi kako bi bili adekvatno osposobljeni za provedbu načela dobre poljoprivredne prakse, prevenciju nastanka otpada te su osigurane hitne procedure u slučaju neplaniranih emisija i akcidenata (*Zaključci o NRT, NRT 1.b., h.*). U postrojenju se provode planovi održavanja i izrađuju zapisi o održavanju, kvarovima i zastojsima (*Zaključci o NRT, NRT 1.*). Također, primjenjuju se programi popravaka i održavanja objekata i opreme (*Zaključci o NRT, NRT 1.g. i 2.d.*).

Diesel-električni agregat za proizvodnju električne energije s pripadajućim spremnikom goriva nalazi se u posebnom kućištu na nepropusnoj podlozi s osiguranim prihvatom goriva u slučaju izlivanja (*EFS, poglavlje 5.1.1.3.*).

Tablica 1. Sirovine, sekundarne sirovine i druge tvari koje se koriste u procesima proizvodnje

Postrojenje	Sirovina, sekundarna sirovina i druge tvari	Godišnja potrošnja
Farma za uzgoj pilenki Želiski	Voda	1046 m ³
	Hrana (gotova krmna smjesa za perad)	489 t
	Virocid	4 l
	Ecocide S	0,0025 t
	Clormax	0,001 t
	Stelja	0,4 t
	Dizel gorivo	0,11 t
	Propan butan	10 t

Tablica 2. Skladištenje sirovina i ostalih tvari

Objekt	Opis	Kapacitet/ volumen	Oznaka iz Priloga 1.
Hladnjača za uginule životinje	Hladnjača za uginule životinje koja je smještena u predprostoru peradarnika.	2 m ³	4
Spremnik za gnoj	Spremnik za kruti stajski gnoj izgrađen na betonskoj vodonepropusnoj podlozi. Spremnik za gnoj je natkriven metalnom konstrukcijom.	5,6544 m ³	8
Spremnici za UNP	Samostojeći čelični spremnici za UNP kapaciteta 2000 kg opremljeni svom propisanom opremom.	2 x 2000 kg	3
Silos	Metalni silos kapaciteta 39 m ³ valjkastog oblika sa lijevkom za izuzimanje.	39 m ³ (24 t)	2
Sabirna jama	Zatvorena vodonepropusna sabirna jama kapaciteta 15,6 m ³ za sanitarne otpadne vode.	15,6 m ³	6
Hladnjak za cjepiva	Hladnjak za cjepiva koja se koriste na farmi smješten je u Predprostoru.	210 l	4
Privremeno skladište opasnog i neopasnog otpada	Skladište za opasni i neopasni otpad. Opasni otpad skladišti se u odvojenom spremniku od neopasnog otpada.	1 x 2,5 l 1 x 20 l	7

1.2. Preventivne i kontrolne tehnike

Sustav upravljanja okolišem

1.2.1. Primjenjivati i unapređivati sustav upravljanja okolišem koji sadrži sustavno povezane interne dokumente i procedure koji udovoljavaju značajkama sustava upravljanja okolišem prema NRT 1. Zaključaka o NRT za intenzivan uzgoj peradi ili svinja (*Zaključci o NRT, NRT 1.*).

Kontrola i nadzor procesa

1.2.2. Pratiti procesne parametre preko internih dokumenata koji su dio sustava upravljanjem okolišem:

- potrošnju vode, potrošenu električnu energiju te potrošnju goriva pratiti pomoću računalnog programa *Tracs*
- promet peradi pratiti putem *Veterinarskih svjedodžbi*, uginuća pratiti putem komercijalnih dokumenata u sklopu odvoza
- Količinu nastalog i predanog gnoja voditi u *Evidenciji izgnojavanja*.

te poduzimati mjere u svrhu smanjenja potrošnje sirovina i energije (*Zaključci o NRT, NRT 29.*)

1.2.3. Interni sustav odvodnje otpadnih voda podvrgavati kontroli ispravnosti na svojstva vodonepropusnosti, strukturalne stabilnosti i funkcionalnosti tijekom uporabe farme (*Pravilnik o tehničkim zahtjevima za građevine odvodnje otpadnih voda, kao i rokovima obvezne kontrole ispravnosti građevina odvodnje i pročišćavanja otpadnih voda „Narodne novine“ broj 3/11.*)

Sprečavanje emisija u vode

1.2.4. Postupati prema *Operativnom planu interventnih mjera u slučaju izvanrednih i iznenadnih onečišćenja voda, Pravilnik o radu i održavanju za odvodnju i uređaja za obradu otpadnih voda (Zaključci o NRT, NRT 2.)*.

1.3. Gospodarenje otpadom iz postrojenja

Nisu utvrđeni posebni uvjeti gospodarenja otpadom.

1.4. Mjere predviđene za praćenje emisija u okoliš (monitoring) s metodologijom mjerenja, učestalosti mjerenja i vrednovanjem rezultata

Ispuštanje dušika i fosfora (Prilog 3.)

1.4.1. Jednom godišnje pratiti ukupno ispušteni dušik izračunom procjene ukupnog sadržaja dušika primjenom analize gnoja. Izvještaj o praćenju emisija mora sadržavati opis uzorkovanja gnoja po fazama gospodarenja gnojem. Praćenje provoditi temeljem metodologije u privitku rješenja kao sastavnog dijela rješenja. Dobivene rezultate praćenja ukupno ispuštenog dušika voditi kao vrijednosti za te uvjete rada za dušik (*Zaključci o NRT, NRT 24. b., poglavlje 4.9.1.*).

1.4.2. Jednom godišnje pratiti ukupno ispušteni fosfor izračunom procjene ukupnog sadržaja fosfora primjenom analize gnoja. Izvještaj o praćenju emisija mora sadržavati opis uzorkovanja gnoja po fazama gospodarenja gnojem. Praćenje provoditi temeljem metodologije u privitku rješenja kao sastavnog dijela rješenja. Dobivene rezultate praćenja ukupno ispuštenog fosfora voditi kao vrijednosti za te uvjete rada za fosfor (*Zaključci o NRT, NRT 24. b., poglavlje 4.9.1.*).

Emisije u zrak (Prilog 3.)

1.4.3. Jednom godišnje pratiti emisije amonijaka u zrak procjenom primjenom primjenom koeficijentata hlapljivosti. Za proračun emisija amonijaka koristiti Razine 3 (Tier 3) metodologiju sukladno priručniku EMEP/EEA air pollutant emission inventory guidebook 2019, Part B: sectoral guidance chapters, 3. Agriculture, 3.B Manure management. (EEA Report, No 13/2019). Dok nadležna tijela RH ne donesu nacionalne faktore emisije, iste preuzeti iz europske ili neke druge međunarodno priznate smjernice. Praćenje provoditi temeljem metodologije u privitku rješenja kao

sastavnog dijela rješenja. Dobivene rezultate praćenja emisija amonijaka voditi kao vrijednosti za te uvjete rada za amonijak (*Zaključci o NRT, NRT 25.c., poglavlje 4.9.2.*).

- 1.4.4. Jednom godišnje pratiti emisije prašine iz nastambi za životinje temeljem procjene primjenom emisijskih faktora. Dok nadležna tijela RH ne donesu nacionalne faktore emisije, iste preuzeti iz europske ili neke druge međunarodno priznate smjernice. Praćenje provoditi temeljem metodologije u privitku rješenja kao sastavnog dijela rješenja. Dobivene rezultate praćenja prašine u zrak voditi kao vrijednosti za te uvjete rada za prašinu. (*Zaključci o NRT, NRT 27.b., poglavlje 4.9.2.*).
- 1.4.5. Izvješća o praćenju emisija moraju sadržavati primijenjene emisijske faktore ili koeficijente hlapljenja u metodologiji praćenja.

Emisije u vode preko zamjenskih parametara

- 1.4.6. Analizirati sastav krutog stajskog gnoja prije predaje gnoja subjektima koji ga primjenjuju na poljoprivrednim površinama. Provoditi kemijsku analizu gnoja na sljedeće parametre: sadržaj suhe tvari stajskog gnoja, sadržaj ukupnog i amonijskog dušika (N), sadržaj fosfora (P₂O₅), sadržaj kalija (K₂O), pH stajskog gnoja. Analizirati sastav krutog stajskog gnoja iz reprezentativnog kompozitnog uzorka gnoja iz skladišta, nakon šestomjesečnog razdoblja skladištenja u skladištu gnoja na farmi koka nesilica k.č.br. 2287/1 k.o. Pula na adresi Valmade 58, 52100 Pula, također u vlasništvu Operatera. Analizu provoditi u sklopu analize gnoja navedene farme koka nesilica. Uzorke uzimati s najmanje 10 različitih mjesta i/ili dubina, kako bi kompozitni uzorak bio reprezentativan (*Zaključci o NRT, NRT 24. koji uzima u obzir posebni propis - III. Akcijski program zaštite voda od onečišćenja uzrokovanog nitratima poljoprivrednog podrijetla „Narodne novine“, broj 73/21.*).
- 1.4.7. Rezultati praćenja emisija, postupanja i korekcije te vođenje zapisa trebaju biti dio sustava upravljanja okolišem prema NRT 1. Zaključaka o NRT.

1.5. Neredoviti uvjeti rada uključujući akcidente

- 1.5.1. Kao uvjete dozvole primjenjivati interne dokumente i aktivnosti koji su dio sustava upravljanja okolišem:
- *Operativni plan interventnih mjera za slučaj izvanrednih i iznenadnih onečišćenja voda*
 - *Pravilnik o radu i održavanju za odvodnju i uređaja za obradu otpadnih voda*
 - unutarnja kontrola samog održavanja, te određivanje rizičnih točaka u tehnološkom procesu – uređeno je internim sustavom upravljanja okolišem
- (*Zaključci o NRT, NRT 2.*)

1.6. Način uklanjanja postrojenja

1.6.1. Kao dio sustava upravljanja okolišem izraditi *Plan zatvaranja postrojenja (Zaključci o NRT, NRT 1., točka 8.)* koji mora sadržavati sljedeće aktivnosti:

- sve ulazne sirovine koje se koriste u pogonu potrošiti u fazi isključivanja pogona (završna proizvodnja), nepotrošeno vratiti dobavljaču, a ako ovo nije moguće, materijale poslati na obradu/oporabu ili zbrinjavanje putem ovlaštene pravne osobe za zbrinjavanje ove vrste otpada,
- svu opremu isprazniti te iz nje ukloniti ostatke materijala. Opremu očistiti prema postojećim postupcima čišćenja,
- sve spremnike i pripadajuće cjevovode i odvođe/drenaže očistiti i dekontaminirati u skladu s postojećim procedurama čišćenja,
- sabirne jame za prihvat otpadnih voda, te pripadni sustav odvodnje isprazniti i očistiti,
- predati opasni i neopasni otpad ovlaštenoj tvrtki na obradu.

2. GRANIČNE VRIJEDNOSTI EMISIJA

2.1. Vrijednosti emisija ukupno ispuštenog dušika i fosfora dobivene praćenjem utvrdit će se kao vrijednosti emisija za uvjete rada u vrijeme praćenja.

2.2. Emisije u zrak

Vrijednosti emisija amonijaka i prašine dobivene praćenjem utvrdit će se kao vrijednosti emisija za uvjete rada u vrijeme praćenja.

2.3. Emisije u vode

Granične vrijednosti emisija zamjenskih parametara u vode iz krutog stajskog gnoja:

Vrsta stajskog gnoja	N (%)	P ₂ O ₅ (%)	K ₂ O (%)
Kokošji	1,5	1,3	0,5

(kod određivanja GVE uzima se u obzir posebni propis Dodatak I. iz III. Akcijskog programa zaštite voda od onečišćenja uzrokovanog nitratima poljoprivrednog podrijetla „Narodne novine“, broj 73/21)

2.4. Emisije buke

Ne prelaziti dopuštenu razinu buke od 80 dB (A) danju i noću na granici čestice unutar zone gospodarske namjene. Ne prelaziti dopuštenu razinu buke od 55 dB (A) danju i 40 dB (A) noću na granicama zone namijenjene samo stanovanju i boravku *(zahtijevana kakvoća okoliša propisana posebnim propisom Pravilnik o najviše dopuštenim razinama buke s obzirom na vrstu izvora buke, vrijeme i mjesto nastanka, „Narodne novine“, broj 143/21).*

3. UVJETI IZVAN POSTROJENJA

Nisu utvrđeni uvjeti izvan postrojenja.

4. OBVEZE IZVJEŠTAVANJA JAVNOSTI I NADLEŽNIH TIJELA

- 4.1. Kontrola, nadzor i evidencija sa zapisima o postupanju prema uvjetima iz knjige uvjeta ovog rješenja kao i dokumenti navedeni u ovom rješenju u točkama 1.2.1.-1.2.4, 1.4, 1.5.1. i 1.6.1 i rezultati postupanja prema njima, moraju biti dostupni u slučaju postupanja i inspeksijskog nadzora (*članak 227. Zakona o zaštiti okoliša*, „Narodne novine“, broj 80/13, 153/13, 78/15, 12/18 i 118/18).
- 4.2. Voditi očevidnik o količini ispuštene otpadne vode (Obrazac A1 Priloga I.A *Pravilnika o graničnim vrijednostima emisija otpadnih voda* „Narodne novine“, broj 26/20). Podatke dostavljati Hrvatskim vodama, VGO za slivove sjevernog Jadrana.
- 4.3. Ako operater ispunjava uvjete za godišnju količinu otpada prema članku 9. stavak 1. *Pravilnika o registru onečišćavanja okoliša* („Narodne novine“, broj 87/15), dužan je dostaviti podatke o otpadu u Registar.
- 4.4. Izvješća o provedenim praćenjima ukupno ispuštenog dušika i fosfora, emisija amonijaka i prašine iz objekata za životinje, na obrascu izvješća koji je prilog ovog rješenja, dostavljati Službi Ministarstva nadležnoj za izdavanje okolišnih dozvola do 31. ožujka tekuće godine za proteklu kalendarsku godinu (*članak 109. Zakona o zaštiti okoliša*, „Narodne novine“, broj 80/13, 153/13, 78/15, 12/18 i 118/18).
- 4.5. Zabilježiti sve eventualne pritužbe od strane javnosti te evidentirati aktivnosti poduzete u svrhu uklanjanja ili ublažavanja uočenih nedostataka (*Zakon o zaštiti okoliša* „Narodne novine“, broj 80/13, 153/13, 78/15, 12/18 i 118/18).

Sastavni dio knjige uvjeta su slijedeći prilozi:

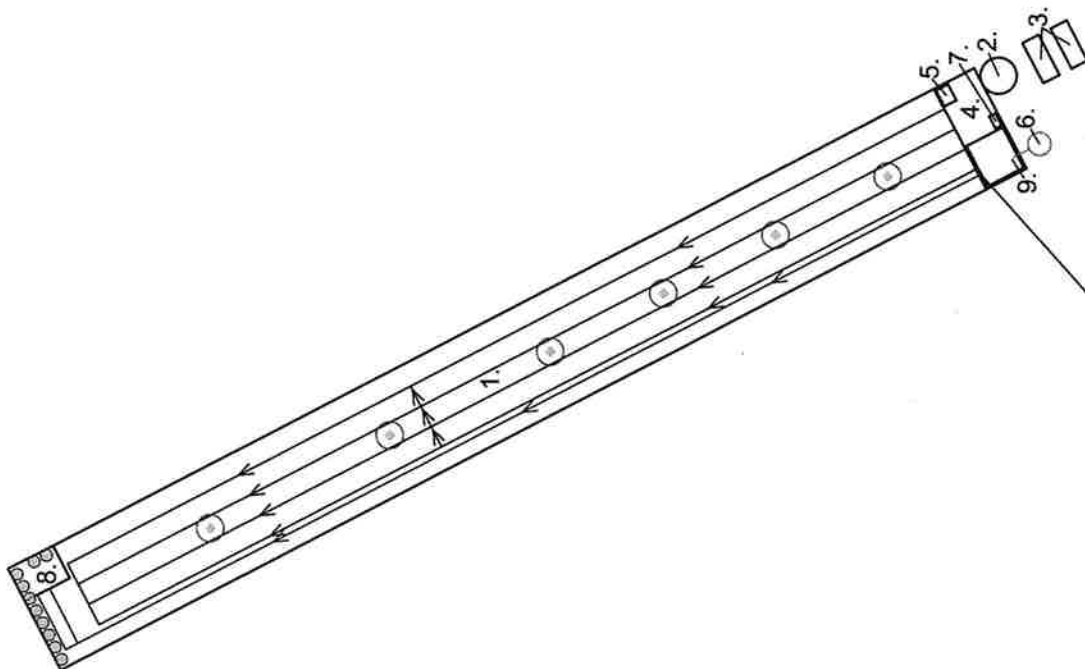
- Prilog 1. Situacija s prikazom objekata, mjesta emisija i sustava vodoopskrbe i odvodnje otpadnih voda na lokaciji Farme za uzgoj pilenki Želiski
- Prilog 2. Blok dijagram tehnološkog procesa Farme za uzgoj pilenki Želiski
- Prilog 3. Metodologija praćenja ukupno ispuštenog dušika i fosfora, emisija amonijaka i emisija prašine, Farma pilenki Želiski
- Prilog 4. Izvještaj o praćenju emisija iz postrojenja, Farma pilenki Želiski

Prilog 1. Situacija s prikazom objekata, mjesta emisija i sustava vodoopskrbe i odvodnje otpadnih voda na lokaciji Farme za uzgoj pilenki Željski

Agrokoka - Pula d.o.o.

Farma pilenki Željski
Željski 9, 52207 Barban

Situacija za okolišnu dozvolu



OBJEKTI NA FARMI

1. PERADARNIK
2. SILOS
3. UNP SPREMNICI (2 kom)
4. PREDPROSTOR
5. AGREGAT
6. SABIRNA JAMA ZA SANITARNE OTPADNE VODE
7. PRIVREMENO SKLADIŠTE OPASNOG I NEOPASNOG OTPADA
8. SPREMNIK ZA GNOJ
9. UREDSKI PROSTOR

— Vodoopskrba

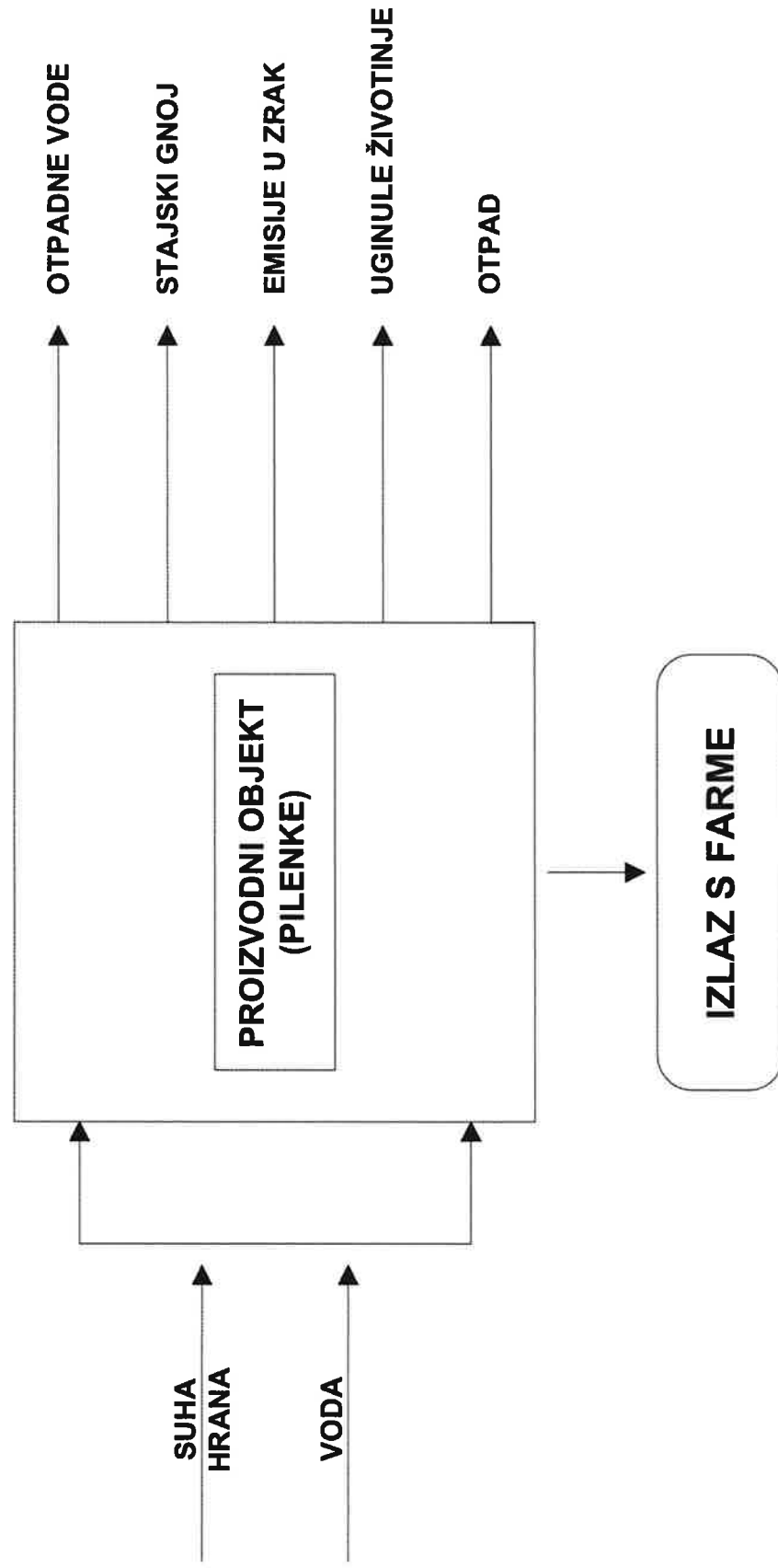
- - - Sanitarne otpadne vode

— Tehnološka otpadna voda (Od čišćenja i pranja objekta)

⊕ Ventilacijski otvor



Prilog 2. Blok dijagram tehnološkog procesa na Farmi za uzgoj pileunki Želiski



Prilog 3.

Metodologija praćenja ukupno ispuštenog dušika i fosfora, emisija amonijaka i emisija prašine

Farma za uzgoj pilenki Želiski

Sustav izgnojavanja i uzimanje kompozitnog uzorka gnoja

Izgnojavanje objekta provodi se oko svaka 2 dana. Gnoj se u sustavu voliera oko 2 dana skuplja na trakama koje su ugrađene ispod svake etaže u sklopu sustava voliera, kako bi se omogućilo automatsko iznošenje gnoja izvan objekta u spremnik za privremeni prihvata gnoja te u vozilo. Sustav izgnojavanja integriran je u voliere, odnosno ugrađen je ispod svake etaže i sastoji se od beskonačnih traka izrađenih od specijalne plastike, koje se protežu od početka do kraja reda voliere. Na kraju reda nalaze se motori, koji pomiču traku prema stražnjem djelu reda voliera. Na kraju reda, na mjestu gdje traka prelazi preko pogonskog gumiranog valjka nalazi se dvostruki strugač gnoja (skreper), koji u potpunosti skida gnoj s trake, tako da traka ostaje čista. Gnoj skinut s trake ispod voliera pada na poprečnu traku za izgnojavanje. Poprečna traka transportira gnoj izvan peradarnika u spremnik za gnoj, te se gnoj vertikalnom poprečnom trakom utovara u transportno sredstvo kojim se transportira u skladište gnoja na drugoj lokaciji u vlasništvu Operatera. Slobodni podni prostori izvan voliera se izgnojavaju na sljedeći način: na podu se u 17-18 tjedana uzgoja taloži gnoj sa perjem koje pilenka mijenja i taj ostatak na podu je vrlo suh. Nakon pražnjenja objekta prije ispuhivanja se objekt prvo izgnoji (sa traka za gnoj), a zatim se ručno lopatama odstrani sadržaj sa poda tako da se izgura do poprečne pokretne trake, baca na nju i onda ide preko vertikalne trake do transportnog sredstva kojim se transportira u skladište gnoja na drugoj lokaciji u vlasništvu operatera.

Za potrebe praćenja ukupno ispuštenog dušika i fosfora te emisija amonijaka, uzimaju se kompozitni uzorci gnoja za analizu. Kako bi uzorci gnoja bili reprezentativni, kompozitni uzorci uzimaju se s najmanje 10 različitih mjesta odnosno s dna stelje u proizvodnim halama ili s traka za izgnojavanje. Prikupljene uzorke gnoja potrebno je staviti u posudu i temeljito promiješati radi postizanja maksimalne homogenosti. Iz navedenog promiješanog homogeniziranog gnoja potrebno je uzeti kompozitni uzorak mase 0,5 – 1 kg za analizu.

1) Praćenje ukupno ispuštenog dušika (vezano za uvjet 1.4.1. Knjige uvjeta)

Količina ispuštenog dušika za farmu za uzgoj pilenki Želiski određuje se za pilenke po mjestu za životinju godišnje.

Korak 1. Određivanje ukupnog ispuštenog dušika preko ukupne količine proizvedenog gnoja u godini

$$N_{ukupno/god} = \sum_1^t (G_{t(ciklus)} \cdot N_{udio, n \geq 10})$$

Gdje je:

$N_{ukupno/god}$; ukupna količina dušika ispuštena tijekom godine, utvrđena ovim praćenjem

G_t (ciklus); ukupna količina gnoja u turnusu (ciklusu)

t ; broj turnusa (ciklusa) koji završavaju u tekućoj godini

n ; broj mjesta uzorkovanja s kojih se uzima kompozitni uzorak u jednom turnusu (i koji bi trebao biti jednak ili veći od 10)

$N_{udio, n \geq 10}$; udio dušika u kompozitnom uzorku koji je uziman na 10 ili više različitih mjesta u skladu s točkom 4.9.1. *Techniques for monitoring N and P excretion BATC*

Korak 2. Izračun količine dušika po uzgojnom mjestu

Da bi izračunali emisiju dušika po mjestu za životinju u godini potrebno je prethodno u dva algoritamska koraka izračunati broj mjesta za držanje životinja po kategoriji u dva ciklusa godišnje.

2.1. Uspostaviti tablicu za dva ciklusa ($t=2$), a uz indeksaciju koja slijedi logiku padajućeg niza idući od najmanjeg do najvećeg broja jedinki po ciklusu uz odbijanje uginuća za vrijeme ciklusa:

$M_{t=2}$ (najmanji broj zauzetih mjesta u ciklusu uspoređujući sve cikluse)	M_{t-1} (sljedeći jednaki ili veći broj zauzetih mjesta uspoređujući cikluse)
-	-

*Napomena: broj zauzetih mjesta po ciklusu korigira se odbijanjem uginuća za vrijeme ciklusa

2.2. Odrediti broj mjesta sukladno kategoriji:

$$M_{kategorija,ef.} = \frac{t}{t} M_{t=2} + \frac{t-1}{t} (M_{t-1} - M_{t=2})$$

Korak 3. Određivanje ispuštenog dušika po pojedinoj kategoriji životinja i mjestu za životinje

$$N_{mjesto_kategorija} = N_{ukupno/god} / M_{kategorija} \text{ [kg/mjesto/god]}$$

$N_{mjesto_kategorija}$ – Količina ispuštenog dušika po jednom mjestu za životinju po kategoriji u jednoj godini (kg/god)

$N_{ukupno/god}$ – Ukupno ispušteni dušik (kg/god)

$M_{kategorija}$ – Broj mjesta za držanje životinja po kategoriji

Dobivene rezultate praćenja ukupno ispuštenog dušika voditi kao vrijednosti za te uvjete rada za dušik (*Zaključci o NRT, NRT 24.b., poglavlje 4.9.1.*).

2) Praćenje ukupno ispuštenog fosfora (vezano za uvjet 1.4.2. Knjige uvjeta)

Količina ispuštenog fosfora za farmu za uzgoj pilenki Želiski određuje se za pilenke po mjestu za životinju godišnje.

Korak 1. Određivanje ukupnog ispuštenog fosfora preko ukupne količine proizvedenog gnoja u godini

$$P_{ukupno/god} = \sum_1^t (G_{t(ciklus)} \cdot P_{udio, n \geq 10})$$

Gdje je:

$G_{t(ciklus)}$; ukupna količina gnoja u turnusu (ciklusu)

t ; broj turnusa (ciklusa) koji završavaju u tekućoj godini

n ; broj mjesta uzorkovanja s kojih se uzima kompozitni uzorak u jednom turnusu (i koji bi trebao biti jednak ili veći od 10)

$P_{udio, n \geq 10}$; udio fosfora u kompozitnom uzorku koji je uziman na 10 ili više različitih mjesta u skladu s točkom 4.9.1. *Techniques for monitoring N and P excretion BATC*

Korak 2. Određivanje ispuštenog fosfora po pojedinoj kategoriji životinja i mjestu za životinje

$$P_{mjesto_kategorija} = P_{ukupno/god} / M_{kategorija} \text{ [kg/mjesto/god]}$$

$P_{mjesto_kategorija}$ – Količina ispuštenog fosfora po jednom mjestu za pojedinu kategoriju životinja u jednoj godini (kg/god)

$P_{ukupno/god}$ – Ukupno ispušteni fosfor (kg/god)

$M_{kategorija}$ – Broj mjesta za držanje pojedine kategorije životinja

Dobivene rezultate praćenja ukupno ispuštenog fosfora voditi kao vrijednosti za te uvjete rada za fosfor (*Zaključci o NRT, NRT 24.b., poglavlje 4.9.1.*).

3) Praćenje emisija amonijaka (vezano za uvjet 1.4.3. Knjige uvjeta)

Proračun emisija amonijaka u zrak provodit će se primjenom metodologije Tier 2, odnosno Tier 3, opisane u dokumentu EMEP/EEA air pollutant emission inventory guidebook 2019 (EEA

Report, No 13/2019) izdanom od strane Programa suradnje za praćenje i procjenu daljinskog prijenosa atmosferskog onečišćenja u Europi (EMEP) i Europske okolišne agencije (EEA).

U nastavku su opisane metodologije Tier 2 i Tier 3 koje će se primjenjivati pri izračunu emisija amonijaka za predmetnu farmu.

Izračun količina ispuštenog amonijaka korištenjem metoda Tier 2 i Tier 3

Korak 1

Godišnji izlučeni N po vrsti smještaja za određenu kategoriju životinja dobit će se umnoškom definiranih udjela i $N_{\text{ukupno/god}}$ iz koraka 2. Budući da se na farmi za uzgoj pilenki Želiski životinje drže samo u proizvodnom objektu, slijedi:

$$m_{\text{objekti_N_kategorija}} = N_{\text{ukupno/god}}$$

Korak 2

izračun količine ukupnog amonijakalnog dušika (TAN) ($m_{\text{objekti_TAN}}$) koji se pohrani tijekom smještaja životinja u objektima. Proračun se obavlja pomoću udjela N izlučenog kao TAN. Budući da u dokumentu EMEP/EEA air pollutant emission inventory guidebook 2019 (EEA Report, No 13/2019) nije definiran udio N izlučen kao TAN za kategoriju životinja – pilenke, navedenu vrijednost potrebno je definirati korištenjem europskih ili drugih međunarodno priznatih smjernica. Udjel N izlučen kao TAN (označeno ovdje kao $N_{\text{TAN,udio}}$) primjenjuje se na količinu dušika koja je temeljem analize gnoja određena u točki 1) Praćenje ukupno ispuštenog dušika.

$$m_{\text{TAN_kategorija}} = N_{\text{TAN,udio}} * N_{\text{ukupno/god}}$$

Budući da se na farmi za uzgoj pilenki Želiski životinje drže samo u proizvodnom objektu, proračun će se provesti samo za dio koji se odnosi na proizvodni objekt.

$$m_{\text{objekti_TAN_kategorija}} = X_{\text{TAN_objekti_kategorija}} * m_{\text{TAN_kategorija}}$$

Budući da su objekti jedino mjesto emisija amonijaka, udio TAN koji na farmi nastaje u proizvodnim objektima iznosi 100%, odnosno $X_{\text{TAN_objekti_kategorija}} = 1$ te je:

$$m_{\text{objekti_TAN_kategorija}} = m_{\text{TAN_kategorija}}$$

Korak 3

izračunavanje iznosa količine TAN-a u krutom gnoju.

$$m_{\text{objekti_kruti_gnoj_TAN_kategorija}} = X_{\text{kruti_gnoj}} * m_{\text{objekti_TAN_kategorija}}$$

Budući da na farmi za uzgoj pilenki Želiski nastaje samo kruti gnoj, vrijednost $X_{\text{kruti_gnoj}}$ iznosi 1, odnosno:

$$m_{\text{objekti_kruti_gnoj_TAN_kategorija}} = m_{\text{objekti_TAN_kategorija}}$$

Korak 4

izračun emisije E iz objekata za uzgoj životinja koristeći pripadajuće volatilne koeficijente ($VC_{\text{objekti_kruti_gnoj_kategorija}}$). Navedeni bezdimenzionalni koeficijent za pripadajuću kategoriju – pilenke nisu definirani tablicom 3.9 vodiča. S obzirom na navedeno, traženu vrijednost potrebno je definirati korištenjem europskih ili drugih međunarodno priznatih smjernica.

$$E_{\text{objekti_kruti_gnoj_kategorija}} = m_{\text{objekti_kruti_gnoj_TAN_kategorija}} * VC_{\text{objekti_kruti_gnoj_kategorija}}$$

Na ove vrijednosti zatim će se primijeniti metodologija **Tier 3** koja u obzir uzima metode smanjenja emisija iz proizvodnih objekata (smanjena uslijed primijenjenih NRT tehnika, sukladno referentnom NRT dokumentu za intenzivan uzgoj peradi i svinja) odnosno u izračun uvodi redukcijske faktore (RF).

Emisije $E_{\text{objekti_kruti_gnoj}}$ zatim će se množiti s faktorima zbog redukcije emisija i udjelima primjene načina sprečavanja emisija na koji se odnose faktori za proizvodne objekte sa sustavom voliera kako bi se u obzir uzele tehnike smanjenja emisija, odnosno kako bi se dobile emisije nakon primijenjenih tehnika smanjenja ($E_{\text{objekti_kruti_gnoj_teh-uk}}$).

$$E_{\text{objekti_kruti_gnoj_teh_kategorija (TAN) RF1}} = E_{\text{objekti_kruti_gnoj_kategorija (TAN)}} * RF_1 * P_1$$

$$E_{\text{objekti_kruti_gnoj_teh_kategorija (TAN) RF2}} = E_{\text{objekti_kruti_gnoj_kategorija (TAN)}} * RF_2 * P_2$$

$$E_{\text{objekti_kruti_gnoj_teh_kategorija (TAN) -RF - uk}} = E_{\text{objekti_kruti_gnoj_kategorija (TAN)}} * RF_1 * P_1 + E_{\text{objekti_kruti_gnoj_kategorija (TAN)}} * RF_2 * P_2$$

RF₁, RF₂- faktori zbog redukcije emisija za načine sprečavanja emisija 1 i 2.

P₁, P₂ – udjeli načina sprečavanja RF₁ i RF₂ u ukupnom udjelu emisija na godišnjoj osnovi.

Korak 5

izračun količine TAN-a pohranjenog tijekom razdoblja držanja gnoja u spremnicima gnoja ($m_{\text{spremnici_kruti_gnoj_TAN}}$). Pri tome se u obzir uzima i udio pojedinih načina zbrinjavanja gnoja.

$$m_{\text{spremnici_kruti_gnoj_TAN_kategorija}} = [(m_{\text{objekti_kruti_gnoj_TAN_kategorija}} - E_{\text{objekti_kruti_gnoj_kategorija}}) + (m_{\text{dvorišta_TAN}} - E_{\text{dvorišta}})] * X_{\text{spremnici_kruti_gnoj}}$$

$X_{\text{spremnici_kruti_gnoj}} = 1$ (zbog toga što se gnoj sprema samo u spremnicima)

**budući da se na predmetnoj farmi životinje ne drže na dvorištima, dio proračuna koji se odnosi na dvorišta bit će jednak nuli*

Korak 6

izračun emisije NH₃-N korištenjem mase ($m_{\text{spremnici_kruti_gnoj_TAN_kategorija}}$) te pripadajućih koeficijenata ($VC_{\text{spremnici}}$). Potrebni koeficijenti za kategoriju životinja – pilenke nisu definirani tablicama 3.8, 3.9 i 3.10 vodiča. S obzirom na navedeno, tražene vrijednosti potrebno je definirati korištenjem europskih ili drugih međunarodno priznatih smjernica.

$$E_{\text{spremnici_kruti_gnoj_TAN_kategorija}} = m_{\text{spremnici_kruti_gnoj_TAN_kategorija}} * VC_{\text{spremnici_kruti_gnoj_TAN}}$$

Na ove vrijednosti emisija zatim će se primijeniti metodologija **Tier 3** koja u obzir uzima metode smanjenje emisija iz spremnika (smanjena uslijed primijenjenih NRT tehnika, sukladno referentnom NRT dokumentu za intenzivan uzgoj peradi i svinja) odnosno u izračun uvodi faktore zbog redukcije emisija (**RF**) za spremnike.

Emisije $E_{\text{spremnici_kruti_gnoj_kategorija-TAN}}$ zatim će se množiti s faktorima zbog redukcije emisija kako bi se u obzir uzele tehnike smanjenja emisija načinom sprečavanja iz spremnika, odnosno kako bi se dobile emisije nakon primijenjene tehnike smanjenja ($E_{\text{spremnici_kruti_gnoj_TAN-RF}}$).

$$E_{\text{spremnici_kruti_gnoj_kategorija-TAN-RF}} = E_{\text{spremnici_kruti_gnoj_kategorija (TAN)}} * RF_3$$

RF_3 - faktor zbog redukcije emisija za spremnike

Korak 7

zbroj svih emisija:

$$E_{\text{MMS_TAN_kategorija}} = (E_{\text{objekti_kruti_gnoj_kategorija (TAN)}} RF_{\text{uk}} + E_{\text{spremnici_kruti_gnoj_kategorija (TAN)-RF}} * 17/14$$

Vrijednosti dobivene na ovaj način bit će godišnje emisije amonijaka u kilogramima po kategoriji životinja. Navedene vrijednosti zatim će se dijeliti s brojem mjesta za navedenu kategoriju. Tako dobivene rezultate praćenja emisija amonijaka voditi kao vrijednosti za te uvjete rada za amonijak (*Zaključci o NRT, NRT 25.c., poglavlje 4.9.2.*).

4) Praćenje emisija prašine (PM₁₀) (vezano za uvjet 1.4.4. Knjige uvjeta)

prema metodologiji Tier 1 iz EMEP/EEA air pollutant emission inventory guidebook 2019 (EEA Report, No 13/2019). Proračunom se određuje godišnja količina nastale prašine ovisno o kategoriji životinje.

$E_{\text{PM}_{10} (2,5)_kategorija}$ – Količina nastale prašine za pojedinu kategoriju životinja u godini (kg/god)

$AAP_{\text{kategorija}}$ – Godišnji broj životinja pojedine kategorije

$EF_{\text{kategorija}}$ – Emisijski faktor za pojedinu kategoriju životinja

$$E_{\text{PM}_{10}_kategorija} = AAP_{\text{kategorija}} * EF_{\text{kategorija}} \text{ [kg PM}_{10}\text{/god]}$$

Za proračun će se koristiti faktori emisija za pilenke sukladno Poglavlju 4.17.1., Tablica 4.223. Faktori emisije za prašinu (PM₁₀) prijavljeni za različite kategorije peradi, RDNRT IRPP.

Prilog 4. Izvještaj o praćenju emisija iz postrojenja za godinu _____

Farma za uzgoj pilenki Želiski

1) Praćenje ukupno ispuštenog dušika (vezano za uvjet 1.4.1. Knjige uvjeta)

Korak 1. Određivanje ukupnog ispuštenog dušika preko ukupne količine proizvedenog gnoja u godini

$N_{ukupno/god}$ = _____ ukupna količina dušika ispuštena tijekom godine

$G_t (ciklus)$ = _____ ukupna količina gnoja u turnusu (ciklusu)

t : _____ broj turnusa (ciklusa) koji završavaju u tekućoj godini

n = _____ broj mjesta uzorkovanja s kojih se uzima kompozitni uzorak u jednom turnusu

$N_{udio, n \geq 10}$ = _____ udio dušika u kompozitnom uzorku (bezdimezionalno)

Korak 2. Određivanje ispuštenog dušika po kategoriji životinja i mjestu za životinje

$N_{mjesto_kategorija}$ = _____ (kg N/mjesto/god)

$N_{ukupno/god}$ = _____ (kg N/god)

$M_{kategorija}$ = _____ (broj mjesta za držanje životinja po kategoriji)

Proračun emisija dušika provodi se jednom godišnje za prethodnu godinu. Dobivene rezultate praćenja ukupno ispuštenog dušika voditi kao vrijednosti za te uvjete rada za dušik. Dobivena vrijednost za ukupno ispušteni dušik $N_{ukupno/god}$ koristi se kao ulazna vrijednost za određivanje emisija amonijaka iz uzgojnih objekata.

2) Praćenje ukupno ispuštenog fosfora (vezano za uvjet 1.4.2. Knjige uvjeta)

Korak 1. Određivanje ukupnog ispuštenog fosfora preko ukupne količine proizvedenog gnoja u godini

$P_{ukupno/god}$ = _____ (ukupna količina fosfora ispuštena tijekom godine)

$G_t (ciklus)$ = _____ (ukupna količina gnoja u turnusu (ciklusu))

t = _____ (broj turnusa (ciklusa) koji završavaju u tekućoj godini)

n = _____ (broj mjesta uzorkovanja s kojih se uzima kompozitni uzorak u jednom turnusu)

$P_{udio, n \geq 10}$; = _____ udio fosfora u kompozitnom uzorku (bezdimezionalno)

Korak 2. Određivanje ispuštenog fosfora po kategoriji životinja i mjestu za životinje

$P_{\text{mjesto_kategorija}} = \text{_____} \text{ (kg P}_2\text{O}_5\text{/mjesto/god)}$

$P_{\text{ukupno/god}} = \text{_____} \text{ (kg P}_2\text{O}_5\text{/god)}$

$M_{\text{kategorija}} = \text{_____} \text{ (broj mjesta za držanje životinja po kategoriji)}$

Proračun emisija fosfora provodi se jednom godišnje za prethodnu godinu. Dobivene rezultate praćenja ukupno ispuštenog fosfora voditi kao vrijednosti za te uvjete rada za fosfor.

3) Praćenje emisija amonijaka (vezano za uvjet 1.4.3. Knjige uvjeta)

Korak 1: Godišnji izlučeni N po vrsti smještaja za određenu kategoriju životinja

$m_{\text{objekti_N_kategorija}} = \text{_____} \text{ (kg N/god)}$

Korak 2: Ukupni amonijakalni dušik (TAN) ($m_{\text{objekti_TAN_kategorija}}$) koji se pohrani tijekom smještaja životinja u objektima

$N_{\text{TAN_udio}} = \text{_____} \text{ (bezdimezionalno)}$

$X_{\text{TAN_objekti_kategorija}} = \text{_____} \text{ (bezdimezionalno)}$

$m_{\text{objekti_TAN_kategorija}} = \text{_____} \text{ (kg NH}_3\text{-N/god)}$

Napomena: Obavezno navesti izvor podatka za udio N izlučen kao TAN ($N_{\text{TAN_udio}}$)

Korak 3: Izračun emisija ukupnog amonijakalnog dušika (TAN) iz objekata za uzgoj životinja u objektima korištenjem koeficijenta hlapljivosti ($VC_{\text{objekti_kruti_gnoj_kategorija}}$)

$E_{\text{objekti_kruti_gnoj_kategorija (TAN)}} = \text{_____} \text{ (kg NH}_3\text{-N/god)}$

$VC_{\text{objekti_kruti_gnoj_kategorija}} = \text{_____} \text{ (bezdimezionalno)}$

Koeficijent hlapljivosti (VC) preuzeti iz Tablice 10.22, Poglavlja 10, IPCC, 2019. ili tablice 3.9. priručnika EMEP/EEA air pollutant emission inventory Guidebook 2019 ili drugih relevantnih izvora.

Napomena: Obavezno navesti izvor podatka za koeficijent hlapljivosti (VC)

Korak 4: Izračun količine ukupnog amonijakalnog dušika (TAN) pohranjenog u spremnicima gnoja ($m_{\text{spremnici_kruti_gnoj_kategorija N}}$ i $m_{\text{spremnici_kruti_gnoj_kategorija TAN}}$)

$X_{\text{spremnici_kruti_gnoj}} = \text{_____} \text{ (bezdimezionalno)}$

$m_{\text{spremnici_kruti_gnoj_TAN_kategorija}} = \text{_____} \text{ (kg NH}_3\text{-N/god)}$

Korak 5: Izračun emisija amonijakalnog dušika korištenjem modificirane mase te pripadajućih koeficijenta hlapljivosti ($VC_{\text{spremnici_kruti_gnoj_kategorija TAN}}$)

$VC_{\text{spremnici_kruti_gnoj_kategorija TAN}} = \text{_____} \text{ (bezdimezionalno)}$

$E_{\text{spremnici_kruti_gnoj_kategorija-TAN}} = \text{_____} \text{ (kg NH}_3\text{-N/god)}$

Koeficijent hlapljivosti (VC) preuzeti iz Tablice 10.22, Poglavlja 10, IPCC, 2019. ili tablice 3.9. priručnika EMEP/EEA air pollutant emission inventory Guidebook 2019 ili drugih relevantnih izvora.

Napomena: Obavezno navesti izvor podatka za koeficijent hlapljivosti (VC)

Korak 6: Zbrajanje svih emisija amonijakalnog dušika (TAN) iz sustava upravljanja gnojem (vrijednosti umanjene faktorom zbog redukcije emisije) i prevođenje istih u masu relevantne tvari

RF1 (faktor zbog redukcije emisije za način sprečavanja 1 emisija iz objekata) = _____
(bezdimezionalno)

RF2 faktor zbog redukcije emisije za način sprečavanja 2 emisija iz objekata) = _____
(bezdimezionalno)

RF3 (faktor zbog redukcije emisije za način sprečavanja 3 emisija iz spremnika) = _____
(bezdimezionalno)

P1 (udio načina sprečavanja emisija RF1 u ukupnom ispuštanju iz objekata) = _____
(bezdimezionalno)

P2 (udio načina sprečavanja RF2 u ukupnom ispuštanju iz objekata) = _____
(bezdimezionalno)

$E_{\text{objekti_kruti_gnoj_teh_kategorija (TAN) RF1}} = \text{_____ (kg NH}_3\text{-N/god)}$

$E_{\text{objekti_kruti_gnoj_teh_kategorija (TAN) RF2}} = \text{_____ (kg NH}_3\text{-N/god)}$

$E_{\text{objekti_kruti_gnoj_teh_kategorija (TAN) -RF-uk}} = \text{_____ (kg NH}_3\text{-N/god)}$

$E_{\text{spremnici_kruti_gnoj_teh_kategorija (TAN) -RF3}} = \text{_____ (kg NH}_3\text{-N/god)}$

$E_{\text{MMS_TAN_kategorija}} = \text{_____ (kg NH}_3\text{/mjesto/god)}$

Emisije amonijaka po mjestu za kategoriju godišnje:

$E_{\text{TAN_kategorija}}/M_{\text{kategorija}} = \text{_____ (kg NH}_3\text{/mjesto/god)}$

Proračun emisija amonijaka provodit će se jednom godišnje za prethodnu godinu. Dobivene rezultate praćenja emisija amonijaka voditi kao vrijednosti za te uvjete rada za amonijak.

4) Praćenje emisija prašine (PM₁₀) (vezano za uvjet 1.4.4. Knjige uvjeta)

Izračun emisija prašine

$EF_{\text{kategorija}} = \text{_____ (kg/mjesto/godina)}$

$E_{PM10(2,5)}_{\text{kategorija}} = \text{_____} (\text{kg/god})$

$AAP_{\text{kategorija}} = \text{_____} (\text{broj mjesta})$

Za proračun koristiti faktore emisija razine 1 (Tier 1) prema priručniku EMEP/EEA air pollutant emission inventory Guidebook 2019, tablica 3.5. (Prilog 2.) ili drugih relevantnih izvora.

Napomena: Obavezno navesti izvor podatka za faktore emisija za prašinu (EF).

Proračun emisija amonijaka provodit će se jednom godišnje za prethodnu godinu. Dobivene rezultate praćenja prašine u zrak voditi kao vrijednosti za te uvjete rada za prašinu.